



特性

- 额定300A的切换能力
- 环氧树脂封装密封结构，在易爆或有害环境下工作，触点和线圈不会受到污染
- 有预充电等用途
- 体积小，重量轻，使用方便

性能参数

主触点形式	1SH
接触电阻	≤10mΩ (300A)
主触点额定电流	300A
主触点额定电压	220VDC
最小使用负载	12VDC .1A
短时过载电流	1000A/20S 800A/45S
机械寿命	1*10 ⁶ 次
电耐久性	6*10 ³ 次(300A 220VDC) 2*10 ⁴ 次(300A 96VDC)
振动	10~2000Hz 196m/s ²
温度范围	-40~85℃
湿度范围	5~95%RH
防护等级	IP 67
引出端形式	见外形图
外形尺寸	78.5X57X73.5
重量	525g
冲击	196m/s ²

绝缘电阻	触点间	1000MΩ(1000VDC)
	线圈与触点	1000MΩ(1000VDC)
介质耐压	触点间	1500VAC
	线圈与触点	1500VAC
额定电压 (VDC)	12/24	
动作时间 (ms)	≤30	
释放时间 (ms)	≤10	
回跳时间 (ms)	≤5	

线圈参数

额定电压 (VDC)	12	24
工作电压 (VDC)	12	24
吸合电压 (VDC)	≤9	≤16
释放电压 (VDC)	≥1.2	≥2.4
线圈电阻 (1±10%) Ω	21.2	82.3
功耗 (W)	约6.8	约7

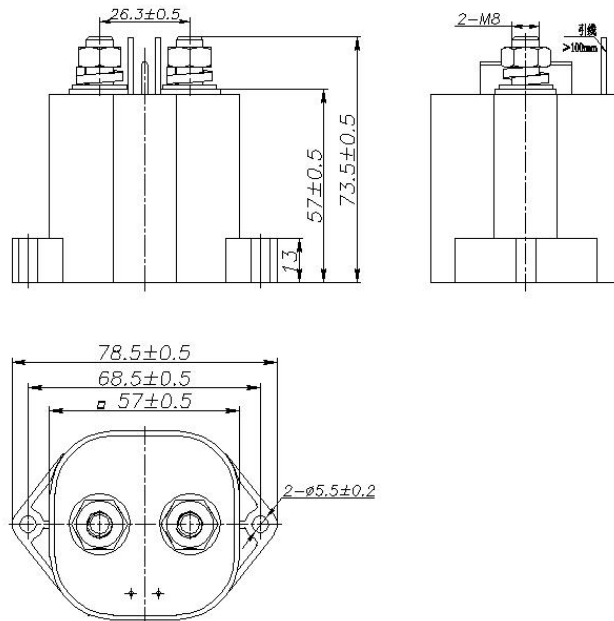
备注：如需其他额定电压，可特殊订货

订货标记示例

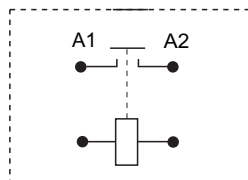
继电器型号	YSHV	300	-	A	F	XXX
额定电流	300:300A					
线圈电压	12: 12VDC 24: 24VDC					
辅助触点	A:无辅助触点					
负载极性	F:无极性					
特殊定制要求	XXX:客户特殊要求 无:标准型					

YSHV300XXXAF

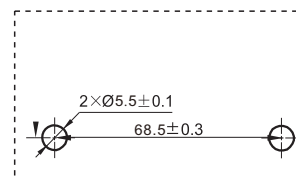
外形图



接线图



安装尺寸图



备注: 负载无极性, 线圈无极性

备注

: 产品部分尺寸未注尺寸公差, 当 $\leq 1\text{mm}$, 公差为 $\pm 0.2\text{mm}$; 当在 $(1-5)\text{mm}$ 之间时, 公差为 $\pm 0.3\text{mm}$; 当 $\geq 5\text{mm}$, 公差为 $\pm 0.4\text{mm}$ 。